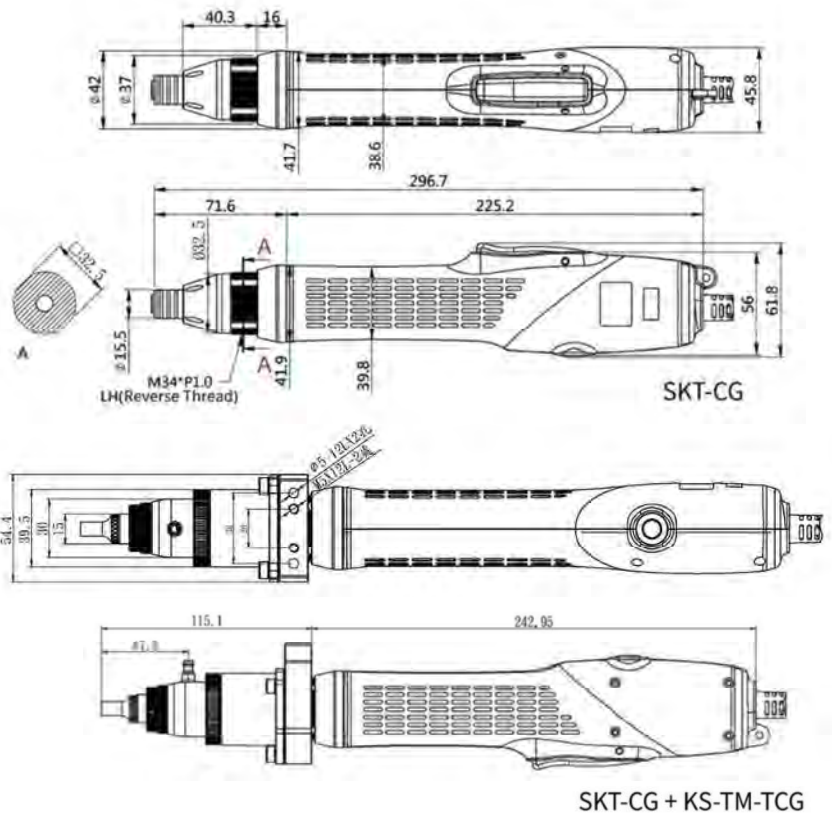
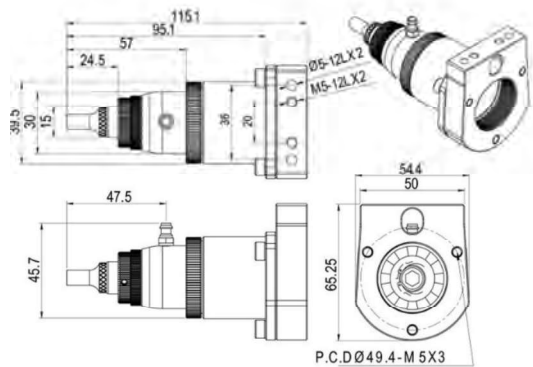


SKT-CG30/50/70 Serie bis 7,0 Nm - KS-TM-TCG für Techman 6-Achsen Roboter
Intelligentes Schraubsystem mit Drehmoment-Drehwinkel-Überwachung



- EC-Schrauber in Deutschland entwickelt
- Drehmoment-Drehwinkel Auswertung, Schraubenzählung und Prozessüberwachung
- Startmodus: Hebelstart / Schubstart / Hebel + Schubstart
- Eingebaute Schraubstellenbeleuchtung mit weißen LEDs.
- KS-TM-TCG für Techman 6-Achsen Roboter



Modell	SKT-CG30-ESD	SKT-CG50-ESD	SKT-CG70-ESD	
Eingangsspannung	DC40 V			
Leistung	90W			
Drehmoment	0,6 - 3,0 Nm	1 - 5,0 Nm	1,4 - 7,0 Nm	
Drehmoment-Einstellung	stufenlos			
Drehzahl	UPM	160 - 1600	110 - 1100	70 - 660
Gewicht	830 g			
Länge	297 mm			
Netzteile & Controller	KL-TCG			
Bit Typ (Standard Typ B)	