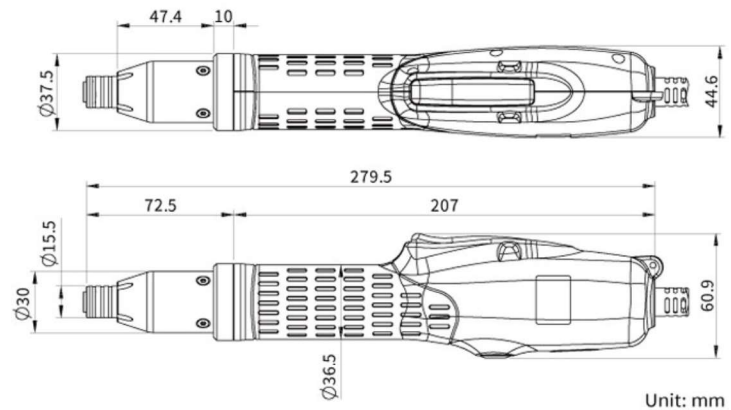


## SKT-CGS Serie bis 3,0 Nm

### Intelligentes Schraubsystem mit Drehmoment-Drehwinkel-Überwachung



- EC-Schrauber in Deutschland entwickelt
- Drehmoment-Drehwinkel Auswertung, Schraubenzählung und Prozessüberwachung
- Startmodus: Hebelstart / Schubstart / Hebel + Schubstart
- Eingebaute Schraubstellenbeleuchtung mit weißen LEDs.

Modell		SKT-CGS10 SKT-CGS10-ESD	SKT-CGS30 SKT-CGS30-ESD
Eingangsspannung		DC40 V	
Leistung		90W	
Drehmoment		0,05 - 1,0 Nm	0,5 - 3,0 Nm
Drehmoment-Einstellung		stufenlos	
Drehzahl	UPM	100 - 980	100 - 980
Gewicht		680 g	
Länge		280 mm	
Netzteile & Controller		KL-TCG	
Bit Typ (Standard Typ B)		