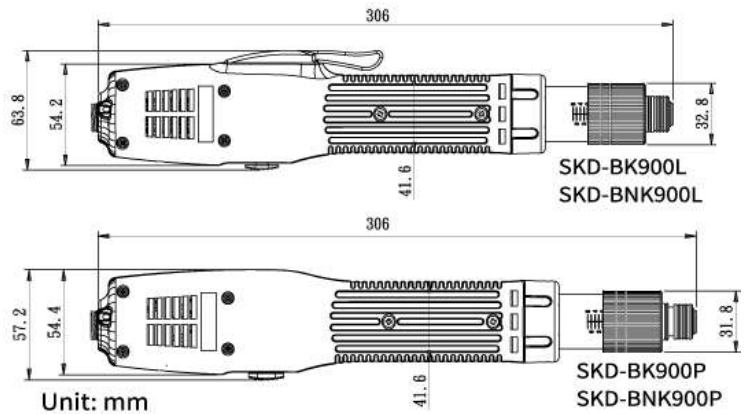


SKD-BK900 Serie 2-12 Nm

Bürstenloser Niedervolt-Stabschrauber mit Schub- oder Hebelstart



- Höhere Drehzahlen bei gleichzeitig geringerer Erwärmung
- L: Hebelstart, P: Schubstart
- Schraubenzählung und Sanftanlauf (Soft-Start) optional (SKP-BC40HL-800 V4.0/4.1)
- Kein Kohlestaub wird ausgestoßen - damit geeignet für Reinraumarbeitsplätze

Zubehör:

KC-27A



KW-6



PG-13S



Zubehör:

Spiralkabel



Modell	SKD-BK960L-ESD		SKD-BK990L-ESD	SKD-BK9120L-ESD
	SKD-BK960P-ESD		SKD-BK990P-ESD	SKD-BK9120P-ESD
Spannung	DC 40V			
Leistung	150W			
Drehmoment	2 - 6 Nm	3 - 9 Nm	6 - 12 Nm	
Genauigkeit	+-5%			
Drehmoment-Einstellung	stufenlos			
Leerlaufdrehzahl	HI	1000	1000	880
	LO	750	750	660
Gewicht	1030 g			
Länge	306 mm			
Netzteile & Controller	SKP-40B-HL-800, SKP-BC40HL-800 V4.0/4.1			
Bit Typ (Standard Typ B)	