

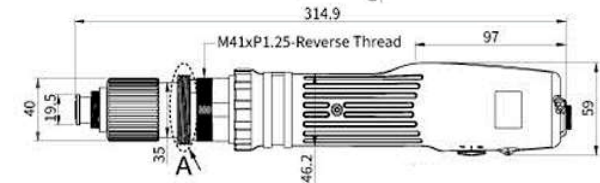
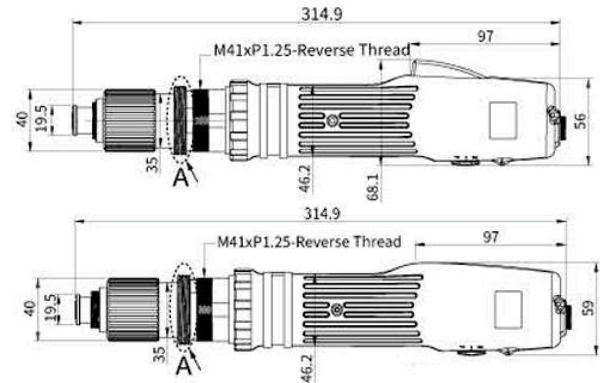
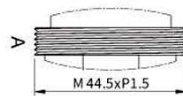
## SKD-RBK Serie 2-25 Nm

### Bürstenloser Niedervolt-Stabschrauber mit Schub- oder Hebelstart



SKD-RBK60L~250L

SKD-RBK60P~250P



- Höhere Drehzahlen bei gleichzeitig geringerer Erwärmung
- L: Hebelstart, P: Schubstart
- Schraubenzählung und Sanftanlauf (Soft-Start) optional (SKP-BC40HL-800 V4.0/4.1)
- Kein Kohlestaub wird ausgestoßen—damit geeignet für Reinraumarbeitsplätze

#### Zubehör:

KC-22A



KH-7



Spiralkabel



Modell	SKD-RBK60L-ESD	SKD-RBK90L-ESD	SKD-RBK120L-ESD	SKD-RBK180L-ESD	SKD-RBK250L-ESD
	SKD-RBK60P-ESD	SKD-RBK90P-ESD	SKD-RBK120P-ESD	SKD-RBK180P-ESD	SKD-RBK250P-ESD
Spannung	DC 40V				
Leistung	150W				
Drehmoment	2 - 6 Nm	3 - 9 Nm	4 - 12 Nm	6 - 18 Nm	8 - 25 Nm
Genauigkeit	+- 5%				
Drehmoment-Einstellung	stufenlos				
Leerlaufdrehzahl	700 - 1000	550 - 800	380 - 550	240 - 350	240 - 350
Gewicht	1250 g				
Länge	315 mm				
Netzteile & Controller	SKP-40B-HL-800, SKP-BC40HL-800 V4.0/V4.1				
Bit Typ (Standard Typ B)					

## SKD-RBK Serie 8-50 Nm

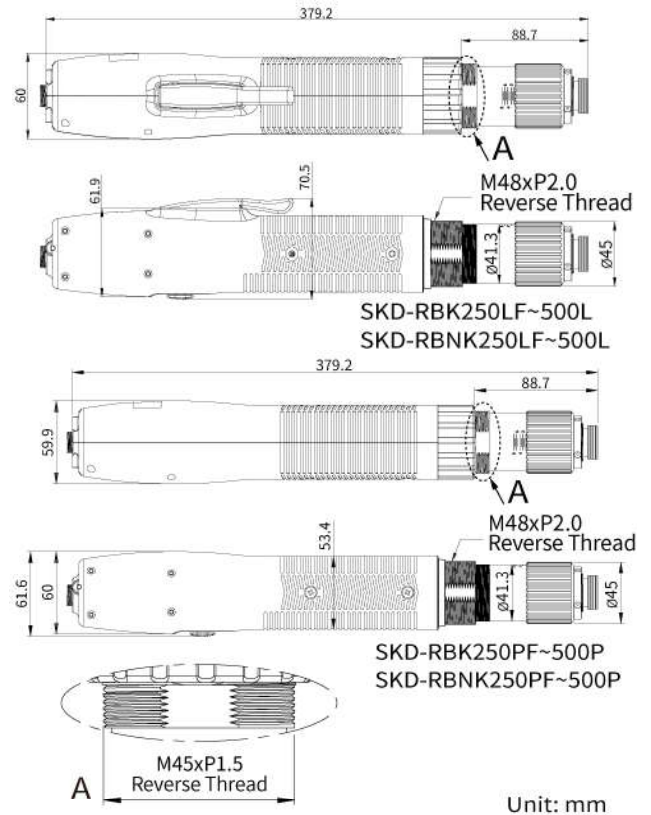
### Bürstenloser Niedervolt-Stabschrauber mit Schub- oder Hebelstart



SKD-RBK250LF~500L



SKD-RBK250PF~500P



- Höhere Drehzahlen bei gleichzeitig geringerer Erwärmung
- L: Hebelstart, P: Schubstart
- Schraubenzählung und Sanftanlauf (Soft-Start) optional (SKP-BC40HL-800 V4.0/4.1)
- Kein Kohlestaub wird ausgestoßen—damit geeignet für Reinraumarbeitsplätze

#### Zubehör:

Spiralkabel



Modell	SKD-RBK250LF-ESD	SKD - RBK350L-ESD	SKD-RBK500L-ESD
	SKD-RBK250PF-ESD	SKD-RBK350P-ESD	SKD-RBK500P-ESD
Spannung	DC 40V		
Leistung	150W		
Drehmoment	8 - 25 Nm	12 - 35 Nm	20 - 50 Nm
Genauigkeit	+/- 5%		
Drehmoment-Einstellung	stufenlos		
Leerlaufdrehzahl	380 - 550	240 - 350	140 - 200
Gewicht	2200 g		
Länge	380 mm		
Netzteile & Controller	SKP-40B-HL-800, SKP-BC40HL-800 V4.0/V4.1		
Bit Typ	