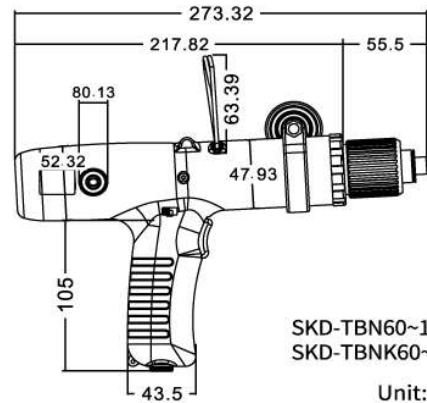


## SKD-TBK Serie 2 - 18 Nm (KEIN ESD)

### Bürstenloser Niedervolt-Pistolenschrauber mit Hebelstart



- Höhere Drehzahlen bei gleichzeitig geringerer Erwärmung
- Kein Kohlestaub wird ausgestoßen - damit geeignet für Reinraumarbeitsplätze
- L: Hebelstart
- Schraubenzählung und Sanftanlauf (Soft-Start) optional (SKP-BC40HL-800 V4.0/4.1)

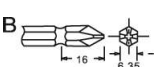
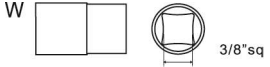
#### Zubehör:

KC-21A



KH-7



| Modell                   | SKD-TBK60L  | SKD-TBK90L | SKD-TBK120L   | SKD-TBK180L |
|--------------------------|---|------------|---|-------------|
| Spannung                 | DC 40V  |            |   |             |
| Leistung                 | 100W  | 120W       | 120W  | 200W        |
| Drehmoment               | 2 - 6 Nm  | 3 - 9 Nm   | 4 - 12 Nm   | 6 - 18 Nm   |
| Genauigkeit              | +5%   |            |   |             |
| Drehmoment-Einstellung   | stufenlos   |            |   |             |
| Leerlaufdrehzahl         | 700 - 1000  | 550 - 800  | 300 - 550   | 250 - 350   |
| Gewicht                  | 1250 g  |            |   |             |
| Länge                    | 274x160 mm  |            |   |             |
| Netzteile & Controller   | SKP-40B-HL-800, SKP-BC40HL-800 V4.0/4.1   |            |   |             |
| Bit Typ (Standard Typ B) |  |            |  |             |