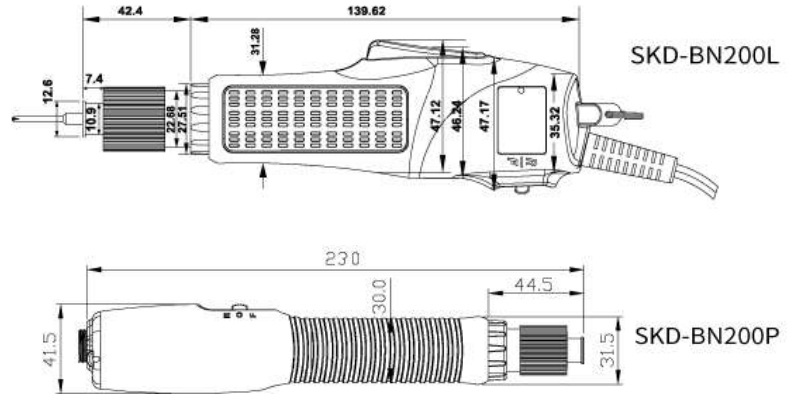


SKD-BN200 Serie 0,02-0,98Nm

Bürstenloser Niedervoltschrauber mit Hebelstart



- Schraubenzählung und Sanftanlauf (Soft-Start) optional (SKP-BC32HL, SKP-BC40HL oder KL-SSBN Modul) nicht für Version SKD-BN203LS5
- In Verbindung mit dem Sanftanlaufmodul KL-SSBN ist auch eine Linksgewinde-Version mit Sanftanlauf im Linkslauf verfügbar (CCW-Version)
- Kein Kohlestaub wird ausgestoßen—damit geeignet für Reinraumarbeitsplätze
- L: Hebelstart , P: Schubstart

Zubehör:

KC-13S

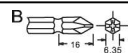


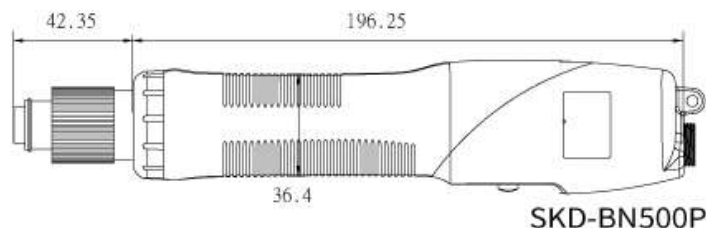
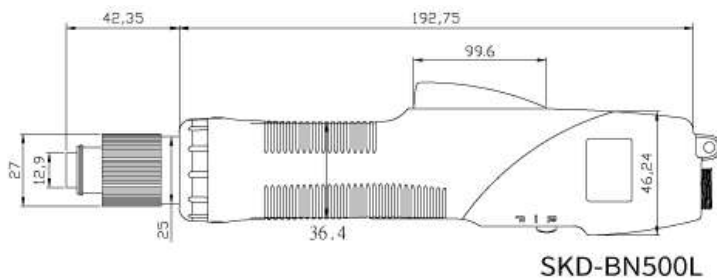
KH-5



KW-4



Modell	SKD-BN203L-ESD	SKD-BN203LS5-ESD	SKD-BN203LS6-ESD	SKD-BN203LS7-ESD	SKD-BN207L-ESD	SKD-BN210L-ESD	SKD-BN210P-ESD
Spannung	DC 24V oder 32V						
Leistung	25W						
Drehmoment	0,02 - 0,34 Nm	0,02 - 0,34 Nm	0,02 - 0,34 Nm	0,02 - 0,34 Nm	0,05 - 0,69 Nm	0,10 - 0,98 Nm	0,20 - 0,98 Nm
Genauigkeit	+3%						
Drehmoment-Einstellung	stufenlos						
Leerlaufdrehzahl	HI	1000	500	370	230	1000	1000
	LO	700	350	260	160	700	700
Gewicht	L: 330 g / P: 310 g						
Länge	L: 185 mm / P: 230 mm						
Netzteile & Controller	SKP-32BC-60WN, SKP-BC40HLN V4.0/4.1 oder SKP-BC32HL V4.0						
Bit Typ (Standard Typ B)							



- L: Hebelstart , P: Schubstart, F: Schnelldrehend
- Schraubenzählung und Sanftanlauf (Soft-Start) optional (SKP-BC40HL)
- In Verbindung mit dem Sanftanlaufmodul KL-SSBN ist auch eine Linksgewinde-Version mit Sanftanlauf im Linkslauf verfügbar (CCW-Version)
- Kein Kohlestaub wird ausgestoßen—damit geeignet für Reinraumarbeitsplätze

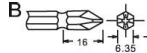
Zubehör:
KC-6S

KH-4

PG-10S und LG-10S

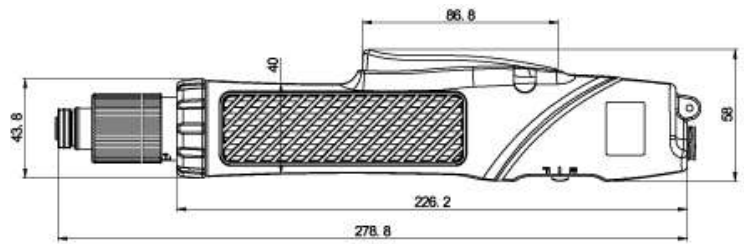
Zubehör:
KL-2

KW-3

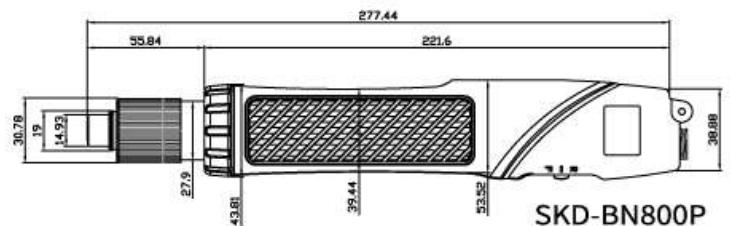

Modell	SKD-BN512L-ESD	SKD-BN519L-ESD	SKD-BN512LF-ESD	SKD-BN517LF-ESD	
	SKD-BN512P-ESD	SKD-BN519P-ESD	SKD-BN512PF-ESD	SKD-BN517PF-ESD	
Spannung	DC 24V oder 32V				
Leistung	55W				
Drehmoment	0,15 - 1,18 Nm	0,29 - 1,86 Nm	0,15 - 1,18 Nm	0,29 - 1,67 Nm	
Genauigkeit	+3%				
Drehmoment-Einstellung	stufenlos				
Leerlaufdrehzahl	HI	1000	1000	2000	2000
	LO	700	700	1550	1550
Gewicht	520 g				
Länge	235 mm				
Netzteile & Controller	SKP-32BC-60WN,SKP-BC40HLN V4.0/4.1 oder SKP-BC32HL V4.0		SKP-BE32HLN		
Bit Typ (Standard Typ B)					

SKD-BN800 Serie 0,98-4,90 Nm

Bürstenloser Niedervolt-Stabschrauber mit Schub- oder Hebelstart



SKD-BN800L



SKD-BN800P

- Höhere Drehzahlen bei gleichzeitig geringerer Erwärmung
- L: Hebelstart, P: Schubstart, F: Schnelldrehend
- Schraubenzählung und Sanftanlauf (Soft-Start) optional (SKP-BC40HL)
- Kein Kohlestaub wird ausgestoßen—damit geeignet für Reinraumarbeitsplätze

Zubehör:

KC-7S



KH-2L



PG-8S



Zubehör:

KL-1




KW-1



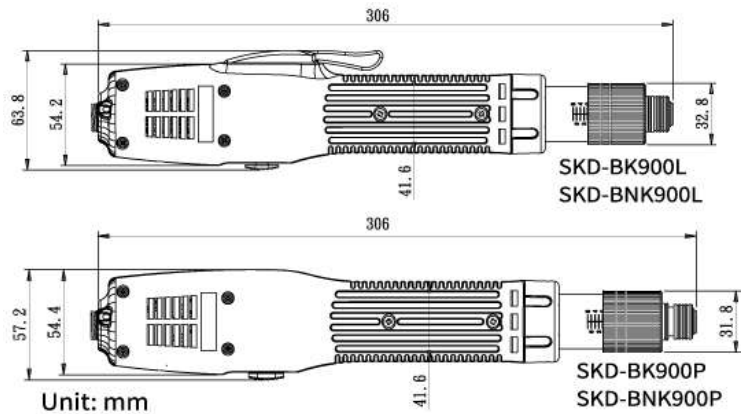
Spiralkabel



Modell	SKD-BN830L-ESD	SKD-BN830LF-ESD	SKD-BN850L-ESD
	SKD-BN830P-ESD	SKD-BN830PF-ESD	SKD-BN850P-ESD
Spannung	DC 40V		
Leistung	90W	90W	120W
Drehmoment	0,98 - 2,94 Nm	0,98 - 2,94 Nm	1,96 - 4,90 Nm
Genauigkeit	+3%		
Drehmoment-Einstellung	stufenlos		
Leerlaufdrehzahl	HI	1000	2000
	LO	700	1600
Gewicht	836 g		
Länge	278 mm		
Netzteile & Controller	SKP-40B-HLN, SKP-BC40HLN V4.0/V4.1		
Bit Typ (Standard Typ B)			

SKD-BK900 Serie 2-12 Nm

Bürstenloser Niedervolt-Stabschrauber mit Schub- oder Hebelstart



- Höhere Drehzahlen bei gleichzeitig geringerer Erwärmung
- L: Hebelstart, P: Schubstart
- Schraubenzählung und Sanftanlauf (Soft-Start) optional (SKP-BC40HL-800 V4.0/4.1)
- Kein Kohlestaub wird ausgestoßen - damit geeignet für Reinraumarbeitsplätze

Zubehör:

KC-27A



KW-6



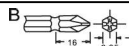
PG-13S



Zubehör:

Spiralkabel



Modell	SKD-BK960L-ESD		SKD-BK990L-ESD	SKD-BK9120L-ESD
	SKD-BK960P-ESD		SKD-BK990P-ESD	SKD-BK9120P-ESD
Spannung	DC 40V			
Leistung	150W			
Drehmoment	2 - 6 Nm	3 - 9 Nm	6 - 12 Nm	
Genauigkeit	+-5%			
Drehmoment-Einstellung	stufenlos			
Leerlaufdrehzahl	HI	1000	1000	880
	LO	750	750	660
Gewicht	1030 g			
Länge	306 mm			
Netzteile & Controller	SKP-40B-HL-800, SKP-BC40HL-800 V4.0/4.1			
Bit Typ (Standard Typ B)				

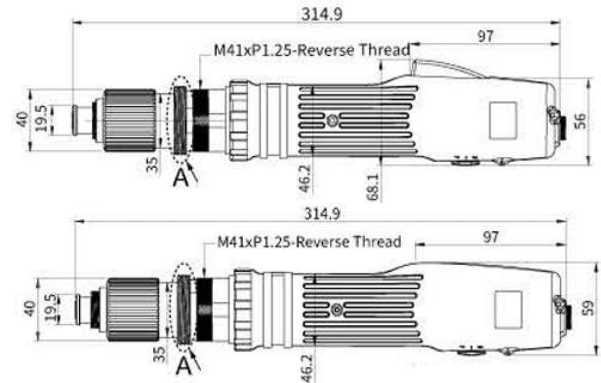
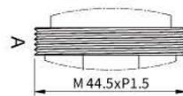
SKD-RBK Serie 2-25 Nm

Bürstenloser Niedervolt-Stabschrauber mit Schub- oder Hebelstart



SKD-RBK60L~250L

SKD-RBK60P~250P



- Höhere Drehzahlen bei gleichzeitig geringerer Erwärmung
- L: Hebelstart, P: Schubstart
- Schraubenzählung und Sanftanlauf (Soft-Start) optional (SKP-BC40HL-800 V4.0/4.1)
- Kein Kohlestaub wird ausgestoßen—damit geeignet für Reinraumarbeitsplätze

Zubehör:

KC-22A

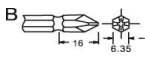
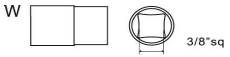


KH-7



Spiralkabel



Modell	SKD-RBK60L-ESD	SKD-RBK90L-ESD	SKD-RBK120L-ESD	SKD-RBK180L-ESD	SKD-RBK250L-ESD
	SKD-RBK60P-ESD	SKD-RBK90P-ESD	SKD-RBK120P-ESD	SKD-RBK180P-ESD	SKD-RBK250P-ESD
Spannung	DC 40V				
Leistung	150W				
Drehmoment	2 - 6 Nm	3 - 9 Nm	4 - 12 Nm	6 - 18 Nm	8 - 25 Nm
Genauigkeit	+- 5%				
Drehmoment-Einstellung	stufenlos				
Leerlaufdrehzahl	700 - 1000	550 - 800	380 - 550	240 - 350	240 - 350
Gewicht	1250 g				
Länge	315 mm				
Netzteile & Controller	SKP-40B-HL-800, SKP-BC40HL-800 V4.0/V4.1				
Bit Typ (Standard Typ B)					

SKD-RBK Serie 8-50 Nm

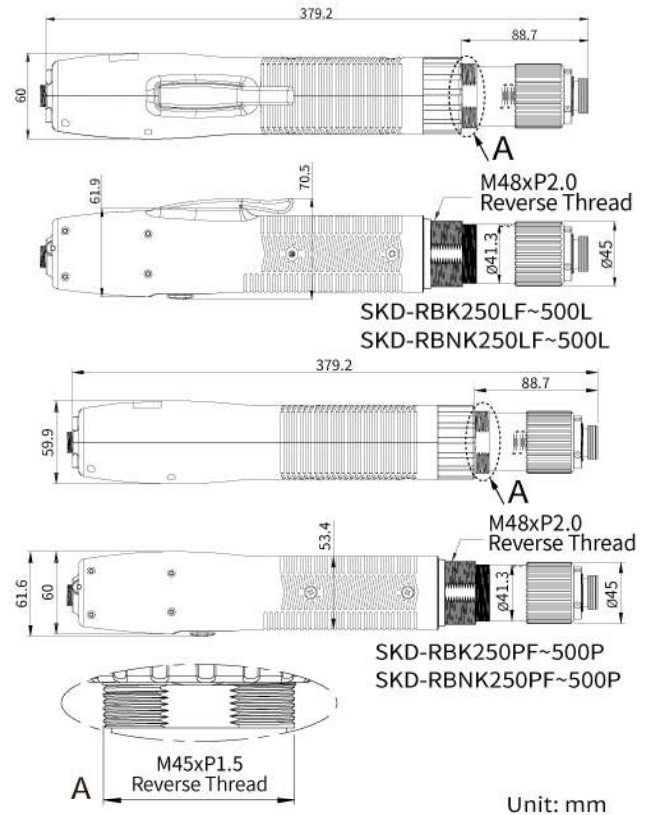
Bürstenloser Niedervolt-Stabschrauber mit Schub- oder Hebelstart



SKD-RBK250LF~500L



SKD-RBK250PF~500P

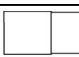
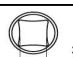



- Höhere Drehzahlen bei gleichzeitig geringerer Erwärmung
- L: Hebelstart, P: Schubstart
- Schraubenzählung und Sanftanlauf (Soft-Start) optional (SKP-BC40HL-800 V4.0/4.1)
- Kein Kohlestaub wird ausgestoßen—damit geeignet für Reinraumarbeitsplätze

Zubehör:

Spiralkabel



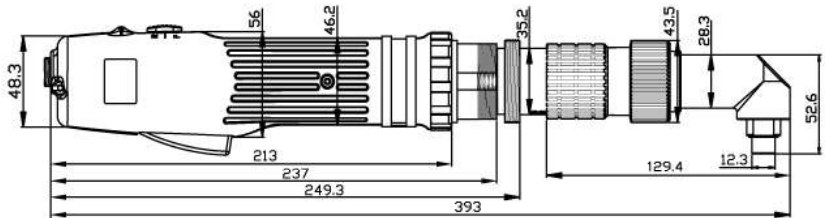
Modell	SKD-RBK250LF-ESD	SKD - RBK350L-ESD	SKD-RBK500L-ESD
	SKD-RBK250PF-ESD	SKD-RBK350P-ESD	SKD-RBK500P-ESD
Spannung	DC 40V		
Leistung	150W		
Drehmoment	8 - 25 Nm	12 - 35 Nm	20 - 50 Nm
Genauigkeit	+/- 5%		
Drehmoment-Einstellung	stufenlos		
Leerlaufdrehzahl	380 - 550	240 - 350	140 - 200
Gewicht	2200 g		
Länge	380 mm		
Netzteile & Controller	SKP-40B-HL-800, SKP-BC40HL-800 V4.0/V4.1		
Bit Typ	 		

SKD-LRBK Serie 2-22 Nm

Bürstenloser Niedervolt-Winkelschrauber mit Hebelstart



SKD-LRBK50~220
SKD-LRBNK50~220



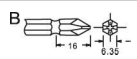

SKD-LRBK50~220
SKD-LRBNK50~220
Unit: mm

- Höhere Drehzahlen bei gleichzeitig geringerer Erwärmung
- L: Hebelstart
- Schraubenzählung und Sanftanlauf (Soft-Start) optional (SKP-BC40HL-800 V4.0/4.1)
- Kein Kohlestaub wird ausgestoßen—damit geeignet für Reinraumarbeitsplätze

Zubehör:

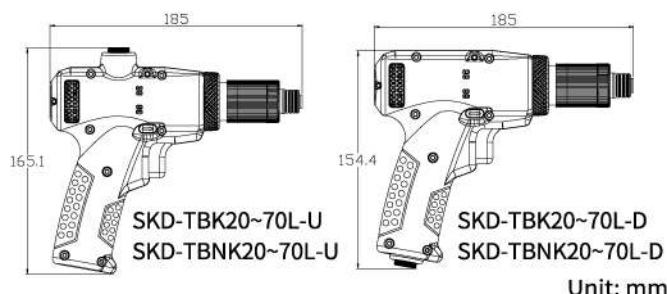
Spiralkabel



Modell	SKD-LRBK50-ESD	SKD-LRBK75-ESD	SKD-LRBK100-ESD	SKD-LRBK150-ESD	SKD-LRBK22-ESD
			SKD-LRBK100F-ESD	SKD-LRBK150F-ESD	
Spannung	DC 40V				
Leistung	100W	120W	120W	150W	150W
Leistung F-Serie			150W	150W	
Drehmoment	2 - 5 Nm	3 - 7,5 Nm	6 - 10 Nm	8 - 15 Nm	12 - 22 Nm
Genauigkeit	+/- 5%				
Drehmoment-Einstellung	stufenlos				
Leerlaufdrehzahl	700 - 1000	560 - 800	380 - 550	250 - 350	250 - 350
Leerlaufdrehzahl F-Serie			600 - 800	420 - 600	
Gewicht	2500 g				
Länge	393 mm				
Netzteile & Controller	SKP-40B-HL-800, SKP-BC40HL-800 V4.0/V4.1				
Bit Typ (Standard Typ B)					

SKD-TBK Serie 0,3 - 7,0 Nm

Kompakter bürstenloser Niedervolt-Pistolenschrauber mit Hebelstart



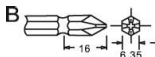
- Höhere Drehzahlen bei gleichzeitig geringerer Erwärmung
- Kein Kohlestaub wird ausgestoßen - damit geeignet für Reinraumarbeitsplätze
- Kleinste Abmessungen für enge Platzverhältnisse
- L: Hebelstart; U: Kabelabgang oben
- Schraubenzählung und Sanftanlauf (Soft-Start) optional (SKP-BC40HLN V4.0/4.1)

Zubehör:

KC-28A

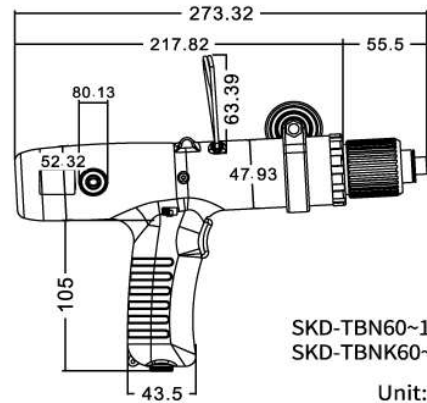
KH-2



Modell	SKD-TBK20L (U)-ESD	SKD-TBK30LF (U)-ESD	SKD-TBK30L (U)-ESD	SKD-TBK35LF (U)-ESD	SKD-TBK50L (U)-ESD	SKD-TBK50LF (U)-ESD	SKD-TBK70L (U)-ESD
Spannung	DC 40V						
Leistung	50W						
Drehmoment	0,3 - 2 Nm	1 - 3 Nm	0,8 - 3 Nm	1,2 - 3,5 Nm	2 - 5 Nm	2 - 5 Nm	2 - 7 Nm
Genauigkeit	+-5%						
Drehmoment-Einstellung	stufenlos						
Leerlaufdrehzahl	1200	3300	1200	1700	700	1000	850
Gewicht	700 g						
Länge	185 x 154/165 mm						
Netzteile & Controller	SKP-40B-HLN-800, SKP-BC40HL-800 V4.0/4.1						
Bit Typ (Standard Typ B)							

SKD-TBK Serie 2 - 18 Nm (KEIN ESD)

Bürstenloser Niedervolt-Pistolenschrauber mit Hebelstart



- Höhere Drehzahlen bei gleichzeitig geringerer Erwärmung
- Kein Kohlestaub wird ausgestoßen - damit geeignet für Reinraumarbeitsplätze
- L: Hebelstart
- Schraubenzählung und Sanftanlauf (Soft-Start) optional (SKP-BC40HL-800 V4.0/4.1)

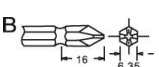
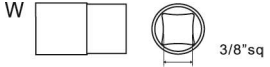
Zubehör:

KC-21A



KH-7



Modell	SKD-TBK60L	SKD-TBK90L	SKD-TBK120L	SKD-TBK180L
Spannung	DC 40V			
Leistung	100W	120W	120W	200W
Drehmoment	2 - 6 Nm	3 - 9 Nm	4 - 12 Nm	6 - 18 Nm
Genauigkeit	+-5%			
Drehmoment-Einstellung	stufenlos			
Leerlaufdrehzahl	700 - 1000	550 - 800	300 - 550	250 - 350
Gewicht	1250 g			
Länge	274x160 mm			
Netzteile & Controller	SKP-40B-HL-800, SKP-BC40HL-800 V4.0/4.1			
Bit Typ (Standard Typ B)				

SKP-BC32HL-100N V4.0 für bürstenlose Schrauber (BN200 und BN500)

Netzteil mit Zählfunktion und Schraubzeitüberwachung



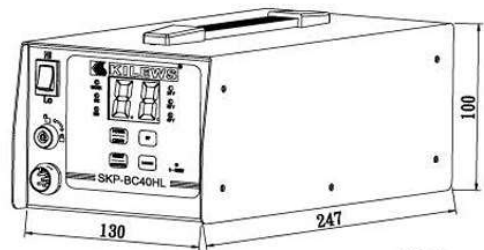
- SKP-BC32HL V4.0 für SKD-BN200 und SKD-BN500 Serien
- E/A Schnittstelle zur Einbindung in den Fertigungsprozess
- Schraubenzählung und Schraubzeitüberwachung
- Auto-Learn Funktion: Das Gerät stellt sich automatisch auf den jeweiligen Schraubfall ein

Das SKP-BC32HL Netzteil überwacht, ob das am Elektroschrauber eingestellte Abschaltmoment innerhalb eines einstellbaren Zeitfensters erreicht wird.

Außerdem wird jede IO-Verschraubung gezählt und mit einer Sollstückzahl verglichen. Über eine optische und akustische Anzeige werden IO, NIO und Summen-IO angezeigt. Die Drehzahl kann in zwei Stufen eingestellt werden. Eine Anlauframpe zum leichteren Finden der ersten Gewindgänge ist stufenlos bis 9,9 sec.

Modell	SKP-BC32HL V4.0
Eingangsspannung	AC100V - 240V 50/60Hz
Ausgangsspannung	DC 32V/24V
Zählbereich	1 - 99 Schrauben
Zählmethode	Vor- und Rückzählung einstellbar; Rückzählung bei Linkslauf
Sanftanlauf-Zeit	0 - 9,9 s
Sanftanlauf-Drehzahl	30% - 85% der Maximaldrehzahl
Schraubzeit	Minimalzeit 0,00 - 9,99 s; Maximalzeit 0,0 - 9,9s
Auto-Reset	Ein/Aus
Eingänge	Sensor / Freigabe, Reset, Start, Reverse
Ausgänge	IO, NIO, Summen-IO
Schrauberdrehzahl	2-Stufen HI/LO
Schrauber	SKD-BN200 und SKD-BN500 Serien

SKP-BC40HL (V4.0/V4.1) / SKP-BC40HL-800 (V4.0/V4.1) für bürstenlose Schrauber
Netzteil mit Zählfunktion und Schraubzeitüberwachung



Unit: mm



- SKP-BC40HL V4.0 und V4.1 für SKD-BN200, SKD-BN500, SKD-BN800 Serien
- SKP-BC40HL-**800** V4.0 und V4.1 für SKD-BN900, SKD-RBK und SKD-TBK Serien
- E/A Schnittstelle zur Einbindung in den Fertigungsprozess
- Schraubenzählung und Schraubzeitüberwachung
- Auto-Learn Funktion: Das Gerät stellt sich automatisch auf den jeweiligen Schraubfall ein

Das SKP-BC40HL Netzteil überwacht, ob das am Elektroschrauber eingestellte Abschaltmoment innerhalb eines einstellbaren Zeitfensters erreicht wird.

Außerdem wird jede IO-Verschraubung gezählt und mit einer Sollstückzahl verglichen. Über eine optische und akustische Anzeige werden IO, NIO und Summen-IO angezeigt. Die Drehzahl kann in zwei Stufen eingestellt werden. Eine Anlauframpe zum leichteren Finden der ersten Gewindegänge ist stufenlos bis 9,9 sec. einstellbar. Mit der Auto-Learning Funktion stellt sich das Gerät automatisch auf den jeweiligen Schraubfall ein.

Modell	SKP-BC40HL V4.0 / SKP-BC40HL-800 V4.0	SKP-BC40HL V4.1 / SKP-BC40HL-800 V4.1
Eingangsspannung	AC100V - 240V 50/60Hz	
Ausgangsspannung	DC 40V/32V/24V (5A und 9A bei -800 Serie)	
Zählbereich	1 - 99 Schrauben	
Zählmethode	Vor- und Rückzählung einstellbar; Rückzählung bei Linkslauf	
Sanftanlauf-Zeit	0 - 9,9 s	
Sanftanlauf-Drehzahl	30% - 85% der Maximaldrehzahl	
Schraubzeit	Minimalzeit 0,00 - 9,99 s; Maximalzeit 0,0 - 9,9s	
Auto-Reset	Ein/Aus	
Eingänge	Sensor / Freigabe, Reset, Start, Reverse	Sensor / Freigabe, Reset, externe Programmanwahl
Ausgänge	IO, NIO, Summen-IO	
Schrauberndrehzahl	2-Stufen HI/LO	
Schrauber	SKD-BN200, SKD-BN500, SKD-BN800, SKD-BK900, SKD-RBK und SKD-TBK Serien	