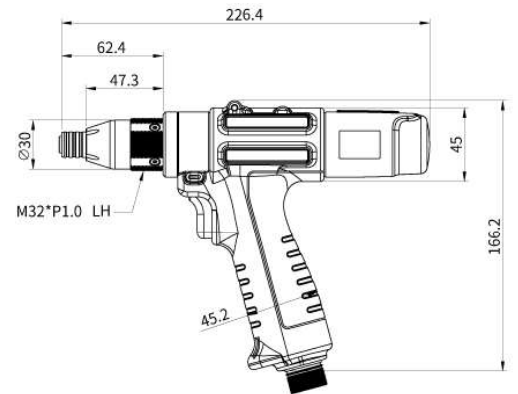
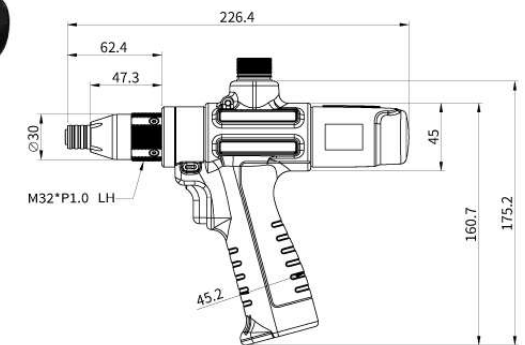


## SGT-CST Serie bis 3 Nm

### Intelligentes Schraubsystem mit Drehmoment-Drehwinkel-Überwachung



SGT-CST-D



SGT-CST-U

- EC-Schrauber in Deutschland entwickelt
- Drehmoment-Drehwinkel Auswertung, Schraubenzählung und Prozessüberwachung
- Startmodus: Hebelstart

Modell		SGT-CS301T-ESD	SGT-CS302FT-ESD	SGT-CS303T-ESD
Eingangsspannung		DC40 V		
Leistung		40W		
Drehmoment		0,1 - 1 Nm	0,3 - 2,4 Nm	0,38 - 3 Nm
Drehmoment-Einstellung		stufenlos		
Drehzahl	UPM	60 - 980	140 - 2000	60 - 980
Gewicht		734 g		
Länge		226 x 166 mm		
Netzteile & Controller		KL-GTCS		
Bit Typ (Standard Typ B)		