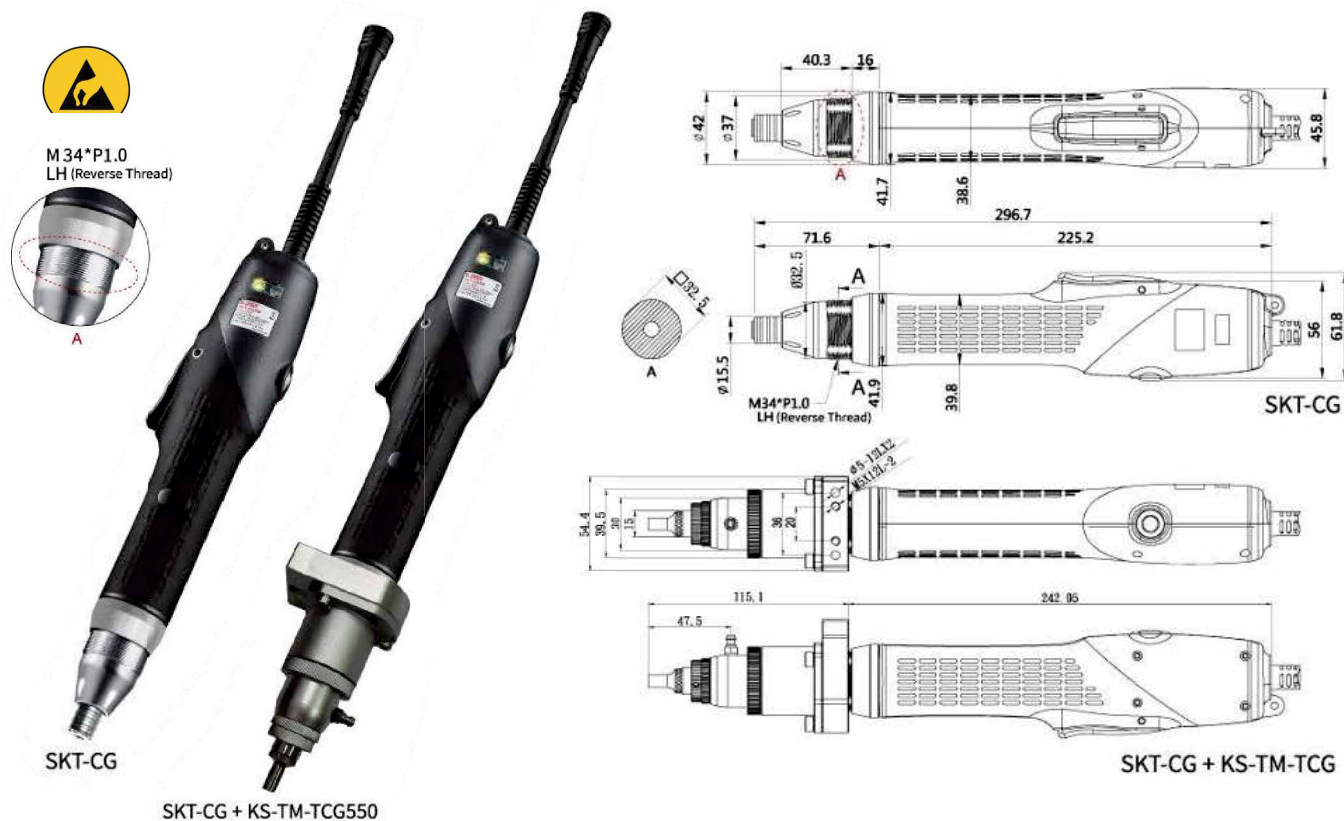


SKT-CG30/50/70 Serie bis 7,0 Nm - KS-TM-TCG für Techman 6-Achsen Roboter  
Intelligentes Schraubsystem mit Drehmoment-Überwachung und Winkelkontrollfunktion



- EC-Schrauber in Deutschland entwickelt
- Drehmoment-Drehwinkel Auswertung, Schraubenzählung und Prozessüberwachung
- Startmodus: Hebelstart / Schubstart / Hebel + Schubstart
- Eingebaute Schraubstellenbeleuchtung mit weißen LEDs.
- KS-TM-TCG für Techman 6-Achsen Roboter

Zubehör:

KH-2L



KH-6



LG-15S



Modell	SKT-CG30-ESD	SKT-CG50-ESD	SKT-CG70-ESD
Eingangsspannung	DC40 V		
Leistung	90W		
Drehmoment	0,6 - 3 Nm	1 - 5 Nm	1,4 - 7 Nm
Drehmoment-Einstellung	stufenlos		
Drehzahl	UPM	160 - 1600	110 - 1100
Gewicht	830 g		
Länge	297 mm		
Netzteile & Controller	KL-TCG		
Bit Typ (Standard Typ B)	