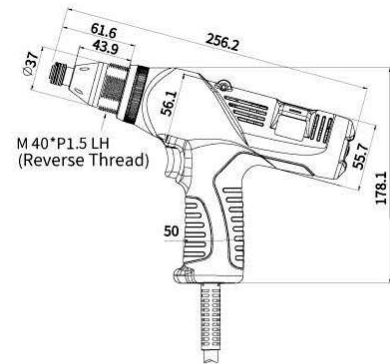
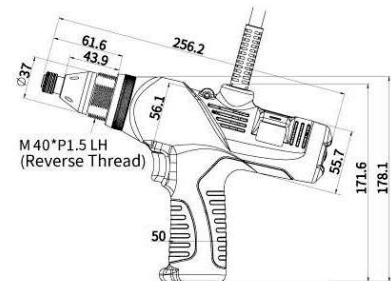


SKT-CG50FT/CG90T/CG120T Serie bis 12 Nm

Intelligentes Schraubsystem mit Drehmoment-Überwachung und Winkelkontrollfunktion



SKT-CG50FT-D
SKT-CG90T-D
SKT-CG120T-D



SKT-CG50FT-U
SKT-CG90T-U
SKT-CG120T-U

- EC-Schrauber in Deutschland entwickelt
- Drehmoment-Drehwinkel Auswertung, Schraubenzählung und Prozessüberwachung
- Startmodus: Hebelstart
- Eingebaute Schraubstellenbeleuchtung mit weißen LEDs.

Modell	SKT-CG50FT-ESD	SKT-CG90T-ESD	SKT-CG120T-ESD
Eingangsspannung	DC40 V		
Leistung	90W		
Drehmoment	1 - 5 Nm	1,8 - 9 Nm	2,4 - 12 Nm
Drehmoment-Einstellung	stufenlos		
Drehzahl	UPM	250 - 2600	120 - 1200
Gewicht	1385 g		
Länge	256 x 178 mm		
Netzteile & Controller	KL-TCG-L		
Bit Typ (Standard Typ B)	