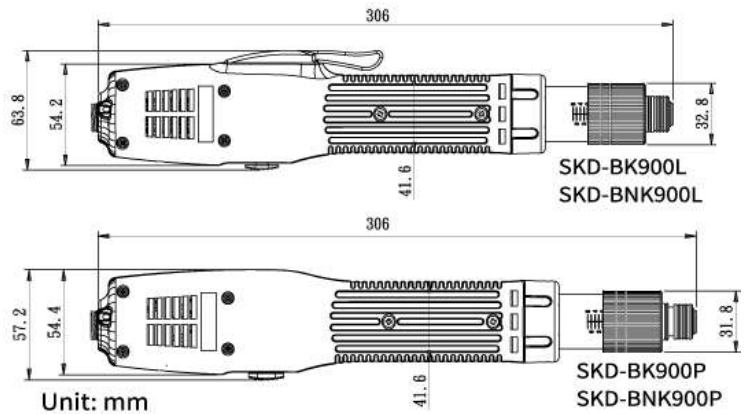


SKD-BK900 Serie 2-12 Nm

Bürstenloser Niedervolt-Stabschrauber mit Schub- oder Hebelstart



- Höhere Drehzahlen bei gleichzeitig geringerer Erwärmung
- L: Hebelstart, P: Schubstart
- Schraubenzählung und Sanftanlauf (Soft-Start) optional (SKP-BC40HL-800 V4.0/4.1)
- Kein Kohlestaub wird ausgestoßen - damit geeignet für Reinraumarbeitsplätze

Zubehör:

KC-27A



KW-6



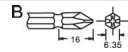
PG-13S



Zubehör:

Spiralkabel



Modell	SKD-BK960L-ESD		SKD-BK990L-ESD	SKD-BK9120L-ESD
	SKD-BK960P-ESD		SKD-BK990P-ESD	SKD-BK9120P-ESD
Spannung	DC 40V			
Leistung	150W			
Drehmoment	2 - 6 Nm	3 - 9 Nm	6 - 12 Nm	
Genauigkeit	+-5%			
Drehmoment-Einstellung	stufenlos			
Leerlaufdrehzahl	HI	1000	1000	880
	LO	750	750	660
Gewicht	1030 g			
Länge	306 mm			
Netzteile & Controller	SKP-40B-HL-800, SKP-BC40HL-800 V4.0/4.1			
Bit Typ (Standard Typ B)				

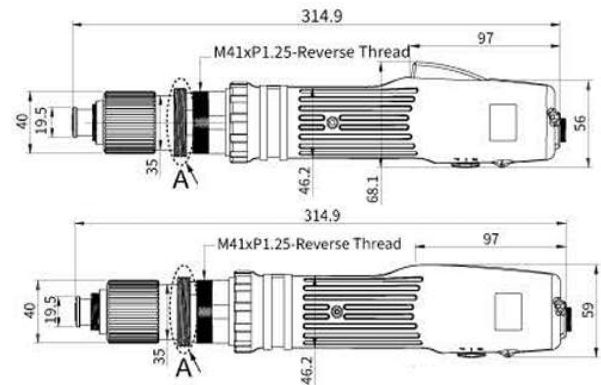
SKD-RBK Serie 2-25 Nm

Bürstenloser Niedervolt-Stabschrauber mit Schub- oder Hebelstart



SKD-RBK60L~250L

SKD-RBK60P~250P



- Höhere Drehzahlen bei gleichzeitig geringerer Erwärmung
- L: Hebelstart, P: Schubstart
- Schraubenzählung und Sanftanlauf (Soft-Start) optional (SKP-BC40HL-800 V4.0/4.1)
- Kein Kohlestaub wird ausgestoßen—damit geeignet für Reinraumarbeitsplätze

Zubehör:

KC-22A

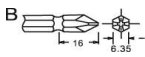
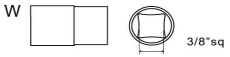


KH-7



Spiralkabel



Modell	SKD-RBK60L-ESD	SKD-RBK90L-ESD	SKD-RBK120L-ESD	SKD-RBK180L-ESD	SKD-RBK250L-ESD
	SKD-RBK60P-ESD	SKD-RBK90P-ESD	SKD-RBK120P-ESD	SKD-RBK180P-ESD	SKD-RBK250P-ESD
Spannung	DC 40V				
Leistung	150W				
Drehmoment	2 - 6 Nm	3 - 9 Nm	4 - 12 Nm	6 - 18 Nm	8 - 25 Nm
Genauigkeit	+- 5%				
Drehmoment-Einstellung	stufenlos				
Leerlaufdrehzahl	700 - 1000	550 - 800	380 - 550	240 - 350	240 - 350
Gewicht	1250 g				
Länge	315 mm				
Netzteile & Controller	SKP-40B-HL-800, SKP-BC40HL-800 V4.0/V4.1				
Bit Typ (Standard Typ B)					

SKD-RBK Serie 8-50 Nm

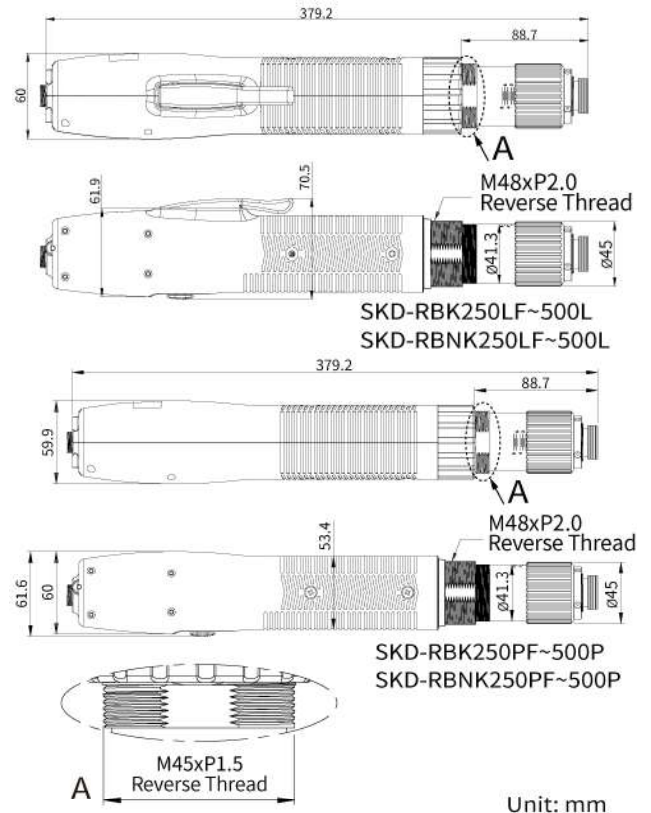
Bürstenloser Niedervolt-Stabschrauber mit Schub- oder Hebelstart



SKD-RBK250LF~500L



SKD-RBK250PF~500P



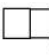


- Höhere Drehzahlen bei gleichzeitig geringerer Erwärmung
- L: Hebelstart, P: Schubstart
- Schraubenzählung und Sanftanlauf (Soft-Start) optional (SKP-BC40HL-800 V4.0/4.1)
- Kein Kohlestaub wird ausgestoßen—damit geeignet für Reinraumarbeitsplätze

Zubehör:

Spiralkabel



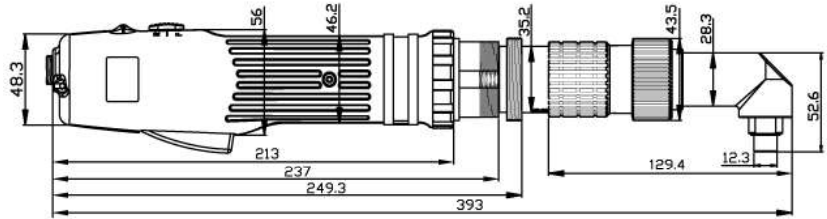
Modell	SKD-RBK250LF-ESD	SKD - RBK350L-ESD	SKD-RBK500L-ESD
	SKD-RBK250PF-ESD	SKD-RBK350P-ESD	SKD-RBK500P-ESD
Spannung	DC 40V		
Leistung	150W		
Drehmoment	8 - 25 Nm	12 - 35 Nm	20 - 50 Nm
Genauigkeit	+/- 5%		
Drehmoment-Einstellung	stufenlos		
Leerlaufdrehzahl	380 - 550	240 - 350	140 - 200
Gewicht	2200 g		
Länge	380 mm		
Netzteile & Controller	SKP-40B-HL-800, SKP-BC40HL-800 V4.0/V4.1		
Bit Typ	  3/8"sq		 1/2"sq

SKD-LRBK Serie 2-22 Nm

Bürstenloser Niedervolt-Winkelschrauber mit Hebelstart



SKD-LRBK50~220
SKD-LRBNK50~220



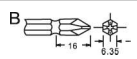

SKD-LRBK50~220
SKD-LRBNK50~220
Unit: mm

- Höhere Drehzahlen bei gleichzeitig geringerer Erwärmung
- L: Hebelstart
- Schraubenzählung und Sanftanlauf (Soft-Start) optional (SKP-BC40HL-800 V4.0/4.1)
- Kein Kohlestaub wird ausgestoßen—damit geeignet für Reinraumarbeitsplätze

Zubehör:

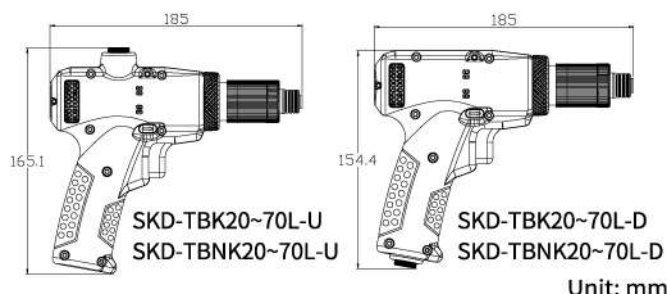
Spiralkabel



Modell	SKD-LRBK50-ESD	SKD-LRBK75-ESD	SKD-LRBK100-ESD	SKD-LRBK150-ESD	SKD-LRBK22-ESD
			SKD-LRBK100F-ESD	SKD-LRBK150F-ESD	
Spannung	DC 40V				
Leistung	100W	120W	120W	150W	150W
Leistung F-Serie			150W	150W	
Drehmoment	2 - 5 Nm	3 - 7,5 Nm	6 - 10 Nm	8 - 15 Nm	12 - 22 Nm
Genauigkeit	+- 5%				
Drehmoment-Einstellung	stufenlos				
Leerlaufdrehzahl	700 - 1000	560 - 800	380 - 550	250 - 350	250 - 350
Leerlaufdrehzahl F-Serie			600 - 800	420 - 600	
Gewicht	2500 g				
Länge	393 mm				
Netzteile & Controller	SKP-40B-HL-800, SKP-BC40HL-800 V4.0/V4.1				
Bit Typ (Standard Typ B)					

SKD-TBK Serie 0,3 - 7,0 Nm

Kompakter bürstenloser Niedervolt-Pistolenschrauber mit Hebelstart



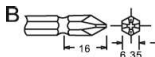
- Höhere Drehzahlen bei gleichzeitig geringerer Erwärmung
- Kein Kohlestaub wird ausgestoßen - damit geeignet für Reinraumarbeitsplätze
- Kleinste Abmessungen für enge Platzverhältnisse
- L: Hebelstart; U: Kabelabgang oben
- Schraubenzählung und Sanftanlauf (Soft-Start) optional (SKP-BC40HLN V4.0/4.1)

Zubehör:

KC-28A

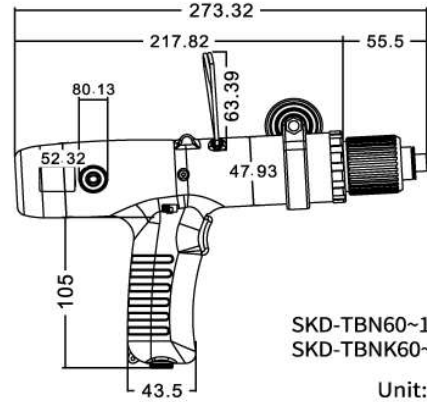
KH-2



Modell	SKD-TBK20L (U)-ESD	SKD-TBK30LF (U)-ESD	SKD-TBK30L (U)-ESD	SKD-TBK35LF (U)-ESD	SKD-TBK50L (U)-ESD	SKD-TBK50LF (U)-ESD	SKD-TBK70L (U)-ESD
Spannung	DC 40V						
Leistung	50W						
Drehmoment	0,3 - 2 Nm	1 - 3 Nm	0,8 - 3 Nm	1,2 - 3,5 Nm	2 - 5 Nm	2 - 5 Nm	2 - 7 Nm
Genauigkeit	+-5%						
Drehmoment-Einstellung	stufenlos						
Leerlaufdrehzahl	1200	3300	1200	1700	700	1000	850
Gewicht	700 g						
Länge	185 x 154/165 mm						
Netzteile & Controller	SKP-40B-HLN-800, SKP-BC40HL-800 V4.0/4.1						
Bit Typ (Standard Typ B)							

SKD-TBK Serie 2 - 18 Nm (KEIN ESD)

Bürstenloser Niedervolt-Pistolenschrauber mit Hebelstart



- Höhere Drehzahlen bei gleichzeitig geringerer Erwärmung
- Kein Kohlestaub wird ausgestoßen - damit geeignet für Reinraumarbeitsplätze
- L: Hebelstart
- Schraubenzählung und Sanftanlauf (Soft-Start) optional (SKP-BC40HL-800 V4.0/4.1)

Zubehör:

KC-21A



KH-7



Modell	SKD-TBK60L	SKD-TBK90L	SKD-TBK120L	SKD-TBK180L
Spannung	DC 40V			
Leistung	100W	120W	120W	200W
Drehmoment	2 - 6 Nm	3 - 9 Nm	4 - 12 Nm	6 - 18 Nm
Genauigkeit	+-5%			
Drehmoment-Einstellung	stufenlos			
Leerlaufdrehzahl	700 - 1000	550 - 800	300 - 550	250 - 350
Gewicht	1250 g			
Länge	274x160 mm			
Netzteile & Controller	SKP-40B-HL-800, SKP-BC40HL-800 V4.0/4.1			
Bit Typ (Standard Typ B)	