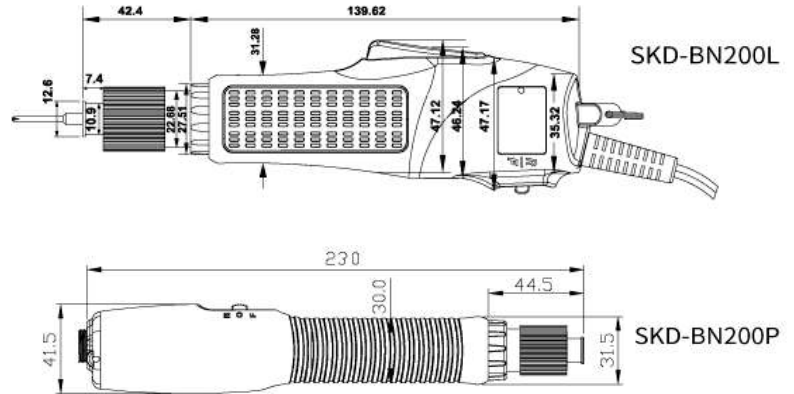


SKD-BN200 Serie 0,02-0,98Nm

Bürstenloser Niedervoltschrauber mit Hebelstart



- Schraubenzählung und Sanftanlauf (Soft-Start) optional (SKP-BC32HL, SKP-BC40HL oder KL-SSBN Modul) nicht für Version SKD-BN203LS5
- In Verbindung mit dem Sanftanlaufmodul KL-SSBN ist auch eine Linksgewinde-Version mit Sanftanlauf im Linkslauf verfügbar (CCW-Version)
- Kein Kohlestaub wird ausgestoßen—damit geeignet für Reinraumarbeitsplätze
- L: Hebelstart , P: Schubstart

Zubehör:

KC-13S

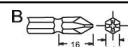


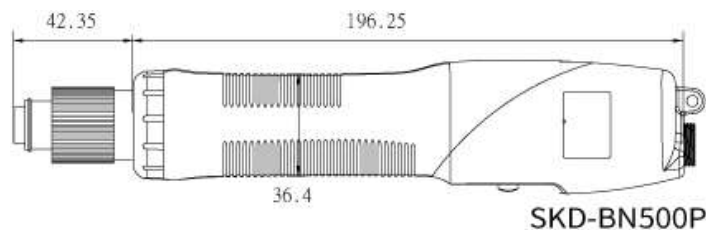
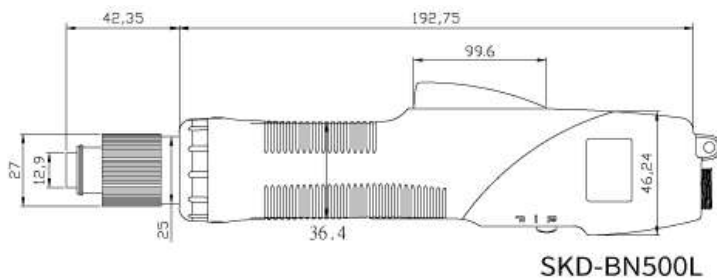
KH-5



KW-4



Modell	SKD-BN203L-ESD	SKD-BN203LS5-ESD	SKD-BN203LS6-ESD	SKD-BN203LS7-ESD	SKD-BN207L-ESD	SKD-BN210L-ESD	SKD-BN210P-ESD
Spannung	DC 24V oder 32V						
Leistung	25W						
Drehmoment	0,02 - 0,34 Nm	0,02 - 0,34 Nm	0,02 - 0,34 Nm	0,02 - 0,34 Nm	0,05 - 0,69 Nm	0,10 - 0,98 Nm	0,20 - 0,98 Nm
Genauigkeit	+3%						
Drehmoment-Einstellung	stufenlos						
Leerlaufdrehzahl	HI	1000	500	370	230	1000	1000
	LO	700	350	260	160	700	700
Gewicht	L: 330 g / P: 310 g						
Länge	L: 185 mm / P: 230 mm						
Netzteile & Controller	SKP-32BC-60WN, SKP-BC40HLN V4.0/4.1 oder SKP-BC32HL V4.0						
Bit Typ (Standard Typ B)							



- L: Hebelstart , P: Schubstart, F: Schnelldrehend
- Schraubenzählung und Sanftanlauf (Soft-Start) optional (SKP-BC40HL)
- In Verbindung mit dem Sanftanlaufmodul KL-SSBN ist auch eine Linksgewinde-Version mit Sanftanlauf im Linkslauf verfügbar (CCW-Version)
- Kein Kohlestaub wird ausgestoßen—damit geeignet für Reinraumarbeitsplätze

Zubehör:
KC-6S

KH-4

PG-10S und LG-10S

Zubehör:
KL-2

KW-3


Modell	SKD-BN512L-ESD	SKD-BN519L-ESD	SKD-BN512LF-ESD	SKD-BN517LF-ESD	
	SKD-BN512P-ESD	SKD-BN519P-ESD	SKD-BN512PF-ESD	SKD-BN517PF-ESD	
Spannung	DC 24V oder 32V				
Leistung	55W				
Drehmoment	0,15 - 1,18 Nm	0,29 - 1,86 Nm	0,15 - 1,18 Nm	0,29 - 1,67 Nm	
Genauigkeit	+3%				
Drehmoment-Einstellung	stufenlos				
Leerlaufdrehzahl	HI	1000	1000	2000	2000
	LO	700	700	1550	1550
Gewicht	520 g				
Länge	235 mm				
Netzteile & Controller	SKP-32BC-60WN,SKP-BC40HLN V4.0/4.1 oder SKP-BC32HL V4.0		SKP-BE32HLN		
Bit Typ (Standard Typ B)	