

SKD-B100L
Unit: mm

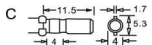
Kleinster Niedervolt-Elektroschrauber zeichnet sich aus durch

- geringes Gewicht
- hohe Stabilität
- einfache Handhabung.
- Er ist sehr geräuscharm.
- einfachem Drehrichtungswechsel durch Linkslauftaster
- zwei Drehzahlen
- kein Ausstoß von Kohlestaub —damit ist er für Reinraumarbeitsplätze geeignet

Zubehör:

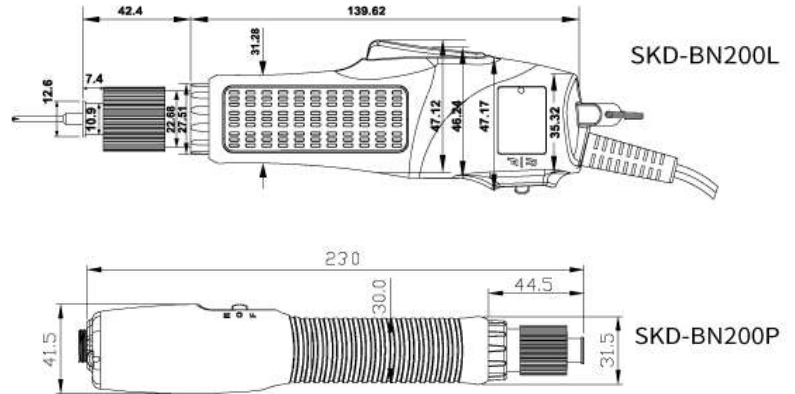
KC-9S



Modell		SKD-B100L-ESD	SKD-B100LS4-ESD	SKD-B103L-ESD	SKD-B103LS4-ESD
Spannung		DC 12V			
Leistung		25W			
Drehmoment		0.01 - 0.15 Nm	0.01 - 0.15 Nm	0.05 - 0.35 Nm	0.05 - 0.35 Nm
Genauigkeit		+5%			
Drehmoment-Einstellung		stufenlos			
Leerlaufdrehzahl	HI	1000	280	1000	280
	LO	700	200	700	200
Gewicht		170 g			
Länge		165 mm			
Netzteile & Controller		SKP-12HL			
Bit Typ (Standard Typ C)					

SKD-BN200 Serie 0,02-0,98Nm

Bürstenloser Niedervoltschrauber mit Hebelstart



- Schraubenzählung und Sanftanlauf (Soft-Start) optional (SKP-BC32HL, SKP-BC40HL oder KL-SSBN Modul) nicht für Version SKD-BN203LS5
- In Verbindung mit dem Sanftanlaufmodul KL-SSBN ist auch eine Linksgewinde-Version mit Sanftanlauf im Linkslauf verfügbar (CCW-Version)
- Kein Kohlestaub wird ausgestoßen—damit geeignet für Reinraumarbeitsplätze
- L: Hebelstart , P: Schubstart

Zubehör:

KC-13S



KH-5



KW-4



Modell	SKD-BN203L-ESD	SKD-BN203LS5-ESD	SKD-BN203LS6-ESD	SKD-BN203LS7-ESD	SKD-BN207L-ESD	SKD-BN210L-ESD	SKD-BN210P-ESD
Spannung	DC 24V oder 32V						
Leistung	25W						
Drehmoment	0,02 - 0,34 Nm	0,02 - 0,34 Nm	0,02 - 0,34 Nm	0,02 - 0,34 Nm	0,05 - 0,69 Nm	0,10 - 0,98 Nm	0,20 - 0,98 Nm
Genauigkeit	+3%						
Drehmoment-Einstellung	stufenlos						
Leerlaufdrehzahl	HI	1000	500	370	230	1000	1000
	LO	700	350	260	160	700	700
Gewicht	L: 330 g / P: 310 g						
Länge	L: 185 mm / P: 230 mm						
Netzteile & Controller	SKP-32BC-60WN, SKP-BC40HLN V4.0/4.1 oder SKP-BC32HL V4.0						
Bit Typ (Standard Typ B)	