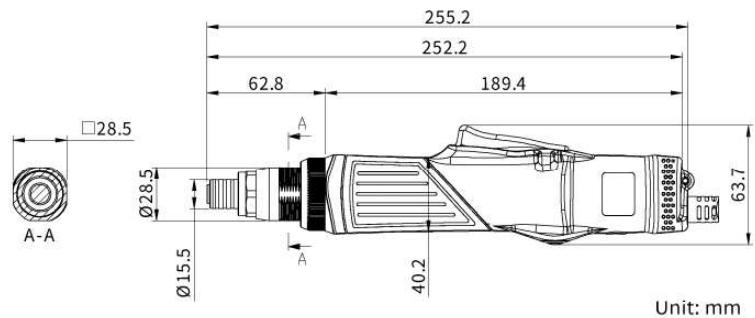
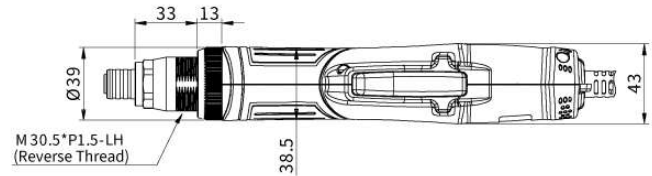


SGT-CC Serie bis 7,0 Nm

stromgesteuertes Schraubsystem mit Drehmoment-Überwachung / Winkelkontrollfunktion



- Drehmoment-Auswertung, Schraubenzählung und Prozessüberwachung
- Winkelkontrollfunktion
- Startmodus: Hebelstart

Zubehör:

KH-2L

KH-6



Modell		SGT-CC612-ESD	SGT-CC620-ESD	SGT-CC625-ESD	SGT-CC650-ESD	SGT-CC670-ESD
Spannung		DC 40V				
Leistung		90W				
Drehmoment		0,3 - 1,2 Nm	0,6 - 2 Nm	0,5 - 2,5 Nm	1,5 - 5 Nm	2 - 7 Nm
Genauigkeit		+5%				
Drehmoment-Einstellung		stufenlos				
Leerlaufdrehzahl	HI	1000	1000	1000	1000	800
	LO	100	100	100	100	100
Gewicht		743 g				
Länge		255 mm				
Netzteile & Controller		KL-TCC				
Bit Typ (Standard Typ C)		