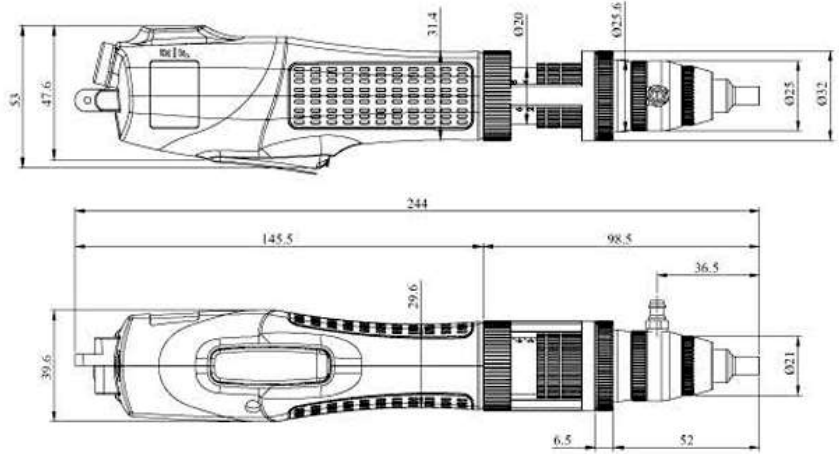
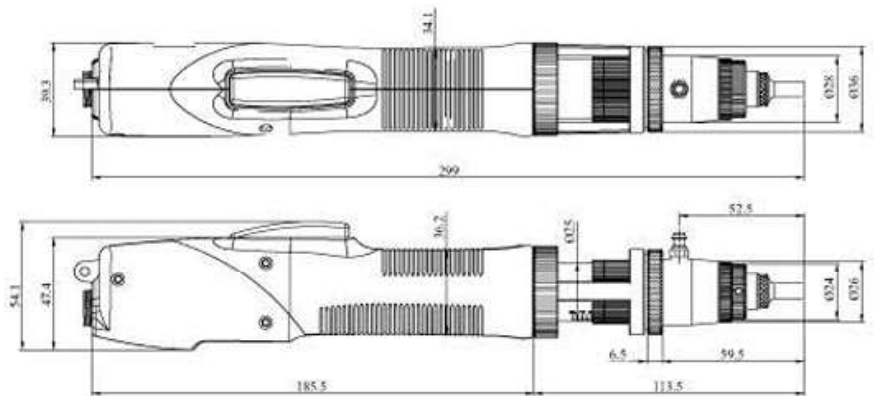
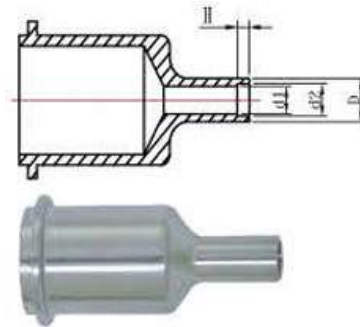


## Vakuumvorsatz für SKD-BN200 und SKD-BN500 Serie



Modell KS-2B-N	d1	d2	D	H	Type
P11032-7	2,2	3,2	4,2	1,3	Für BN200 Serie
P11032-8	2,7	4,2	5,2	1,3	
P11032-9	3,2	5	6	1,3	
P11032-10	3,5	5,5	6,5	1,3	
P11032-11	4,5	6,5	7,5	1,5	



Modell KS-5B-N	d1	d2	D	H	Type
P11032-15	3,5	5,5	6,5	2	Für BN500 Serie
P11032-17	4,5	6,5	7,5	2	
P11032-18	5,5	7,5	8,5	2	

